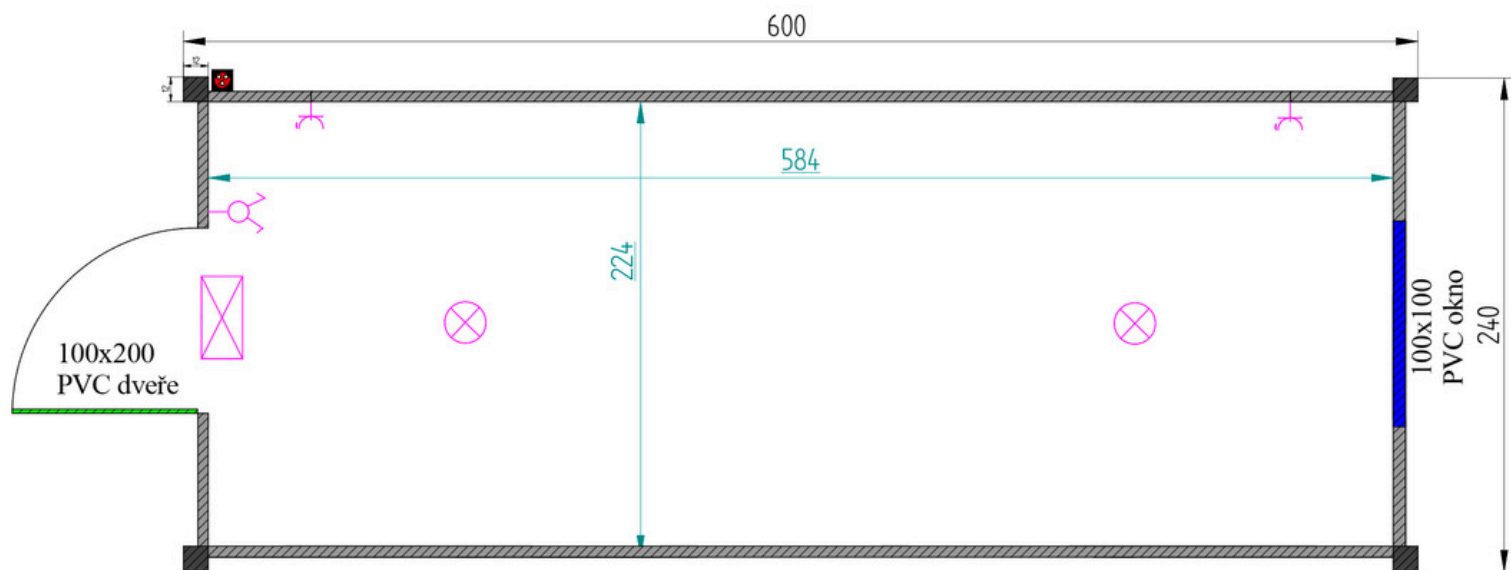


**TECHNICKÉ SPECIFIKACE**

Typ kontejneru	K01-S			
Rozměry	Délka	600 cm	Šířka	240 cm
	Výška	264 cm	Světlná výška	236 cm
	Váha	1200 kg / 600x240 cm		
Technické parametry	Sněhové zatížení	50kg/m ²	Rychlost větru	60 km/h
	Nostnost podlahy	200kg/m ²		
Tepelná vodivost (hodnota U)	Stěna	0,35(W/m ² K)	Střecha	0,30 (W/m ² K)
Konstrukce	Spodní a vrchní rám	3,0mm galvanizovaná tvarovaná ocel		
	Rohové sloupy	2,45mm galvanizovaná tvarovaná ocel		
Strop	Střešní krytina	50mm PUR panel + trapézový plech		
Stěny	vnější stěny	50 mm PUR panel s povrchovou úpravou		
Podlaha	Rám	3,0mm galvanizovaná tvarovaná ocel + omega profily 15x50x70x50x15 s rozestupem 37,5cm		
	Izolace	50 mm PUR panel		
	Podlahová deska	18 mm OSB deska		
	Podlahová krytina	2 - 2,5 mm vinylová podlaha		
Dveře	Exteriérové	Rozměr	90x200 cm	
		Materiál	PVC	
Okna a zasklení	Okno	PVC, velikost 97x100 cm, výklopné a ventilace		
	Zasklení	Dvojitě termo-sklo 4 + 16 + 4mm		
Barva	Rámy a rohy	RAL 7016		
	Stěny	RAL 9002		
Elektroinstalace	Připojení	Pětikolíková přípojnice 400V/32A, PP/Y-3x4mm přívod do rozvaděče, přepěťová ochrana, proudový chránič RCD25A/0,03A		
	Zásuvky a vypínače	CE-TSE certifikované B25A jistič, PP/Y - 3*2,5mm		
	Osvětlení	2x stropní LED svítidlo 24W - B10A jistič, PP/Y - 3*1,5mm		
Zvedací systém	Kontejner lze naložit a vyložit buď pomocí ocelových lan s háky, které se připevní k přepravním okům, nebo pomocí vidlic vysokozdvížného vozíku (doporučujeme délku 2,5m)			
Záruční podmínky	BAUGRUP kontejnery mají roční záruku na všechny výrobní a montážní vady. Záruka se nevztahuje na případné poškození vzniklé při přepravě. Více v Obchodních podmínkách, které naleznete ke stažení na webu www.levnykontejner.cz .			
Údržba	Aby byla plně využita jeho životnost, je nezbytné dodržovat pravidla pro jeho užívání a údržbu. Více v Návodu pro údržbu, který naleznete ke stažení na webu www.levnykontejner.cz .			



 rozvodná skříň  světlo  zásuvka  vypínač

Rozloha: 14,4 m²

